

TAKOMILLASHTIRILGAN QIYA TOZALAGICHDA TAJRIBA SINOV ISHLARINI O‘TKAZISH.

¹Qadam Jumaniyazov, ²Doston Anorboyev

Annotatsiya: Ushbu maqolada O‘zbekiston to‘qimachilik korxonalarida o‘rnatilgan titish-tozalash agregatlari va jihozlarini texnik imkoniyatlari va muammolari tahlil qilindi. Unumdorlikni oshirish birinchi pichoq baraban o‘qiga parallel ravishda, ikkinchi pichoq esa baraban o‘qiga perpenduklyar ravishda biriktiriladi. Kolosnikli panjara bilan birga 4x50mm o‘lchamdagi teshikli to‘r o‘rnatiladi. Qiya pichoqli barabanlar konstruksiyasi ishlash tamoyili taxlil etilib, keying ilmiy tadqiqot ishlari uchun texnik yechim taklif etildi.

Kalit so‘zlar: pichoqli baraban, nepslar, panjara, baraban, pichoq, to‘r, ip, tola.

ПРОВЕДЕНИЕ ПИЛОТНЫХ ИСПЫТАНИЙ УСОВЕРШЕНСТВОВАННОГО НАКЛОННОГО ОЧИСТИТЕЛЯ.

¹Қадам Жуманиязов, ²Достон Анорбоев

¹“Пахтасаноат Илмий маркази” АО,
²Джизакский политехнический институт

Аннотация. В данной статье проанализированы технические возможности и проблемы очистительных агрегатов и оборудования, установленных на текстильных предприятиях Узбекистана. Для повышения производительности первое лезвие крепится параллельно оси барабана, а второе – перпендикулярно оси барабана. Вместе с ограждением-колосником устанавливается сетка 4x50 мм с отверстиями. Проанализирован принцип работы конструкции наклонно-лопастных барабанов и предложено техническое решение для научных исследований.

Ключевые слова: барабан с ножом, непс, решетка, барабан, нож, сетка, нитки, волокно.

Conducting pilot tests on an improved inclined cleaner

¹Qadam Jumaniyazov, ²Doston Anorboyev

¹“Paxtasanoat ilmiy markazi” JSC,
²Jizzakh Polytechnic Institute

Annotation. This article analyzes the technical capabilities and problems of cleaning units and equipment installed at textile enterprises in Uzbekistan. To increase productivity, the first blade is attached parallel to the axis of the drum, and the second blade is attached perpendicular to the axis of the drum. A 4x50mm mesh with holes is installed along with the colosnik fence. The principle of operation of the construction of inclined blade drums was analyzed, and a technical solution was proposed for scientific research.

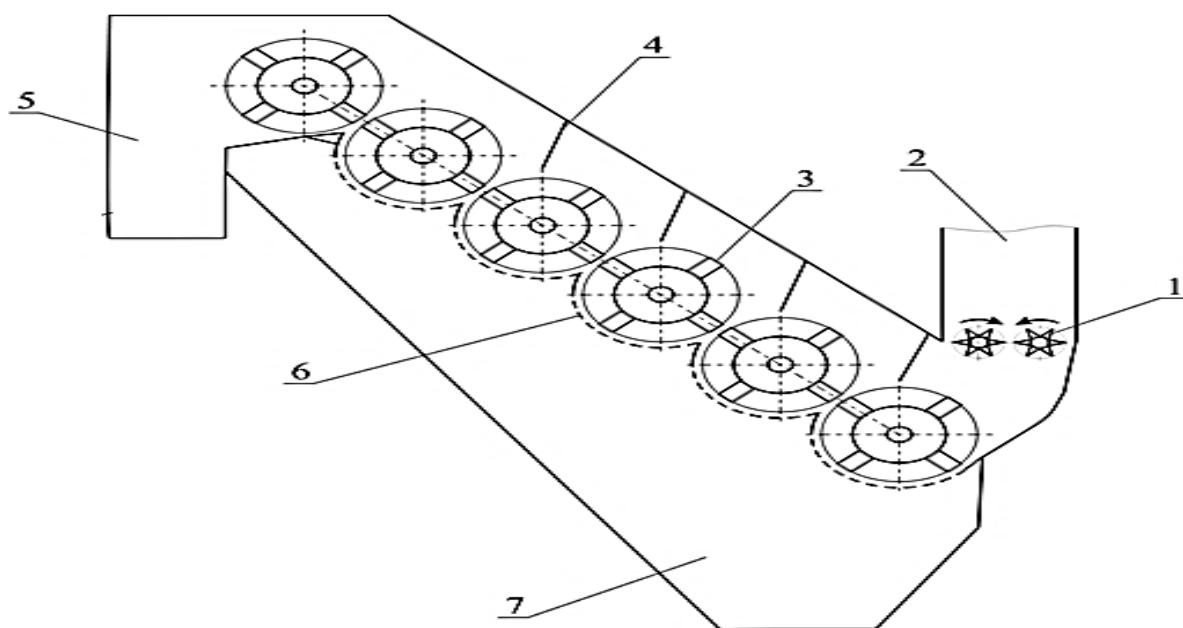
Keywords. drum with knife, nep, grate, drum, knife, net, thread, fiber.

Tadqiqotimizning asosiy vazifasi qilib, yigirish korxonalarida mashinalarida ishlab chiqarish jarayonida chiqadiga tolali chiqindilarni tozalashda pichoqli barabanlar bir-biriga parallel ravishda joylashgan oltita pichoqli barabanlari gorizantal burchak ostida joylashgan tekislikda $\lambda=45^\circ$ da joylashgan tozalash samaradirligi oshishi uchun, pichoqli barabanning tezligi sekin-asta oshib boradi [1]. Unumdorlikni oshirish birinchi pichoq baraban o'qiga parallel ravishda, ikkinchi pichoq esa baraban o'qiga perpenduklyar ravishda biriktiriladi [2]. Kolosnikli panjara bilan birga 4x50mm o'lchamdagi teshikli to'r o'rnatiladi. Qiya pichoqli barabanlar konstruksiyasi ishlash tamoyili taxlil etilib, keying ilmiy tadqiqot ishlari uchun texnik yechim taklif etildi.

Tajribalarni o'tkazish va olinadigan natijalarni taxlil qilish uchun "Jizzax Tekstil" qo'shma korxonasida bajarildi. Buning uchun taklif etilgan pichiqli baraban diametri o'zgarmasdan qoldi, koloslikli panjara bilan birga 4x50mm o'lchamdagi to'r o'rnatildi.

Mashina quyidagicha ishlaydi.

Ta'minlovchi valiklar (1) dagi tushgan tolalar takomillashtirilgan (3) barabanlarga tushadi. Tola birinchi, ikkinchi, uchinchi, to'rtinchi, beshinchi va oltinchi pichoqli barabandan boshlab to'rli yuzasi (6) dan olib o'tadi, bunda mayda iflosliklar samarali tozalanadi. Chiqindi bunkerida (7) mayda iflosliklar ilib, natijalar hisoblanadi.



1-rasm. Takomillashgan qiyali tola tozalagich sxemasi

1-Ta'minlovchi valiklar

2-tola kiruvchi bunker ,

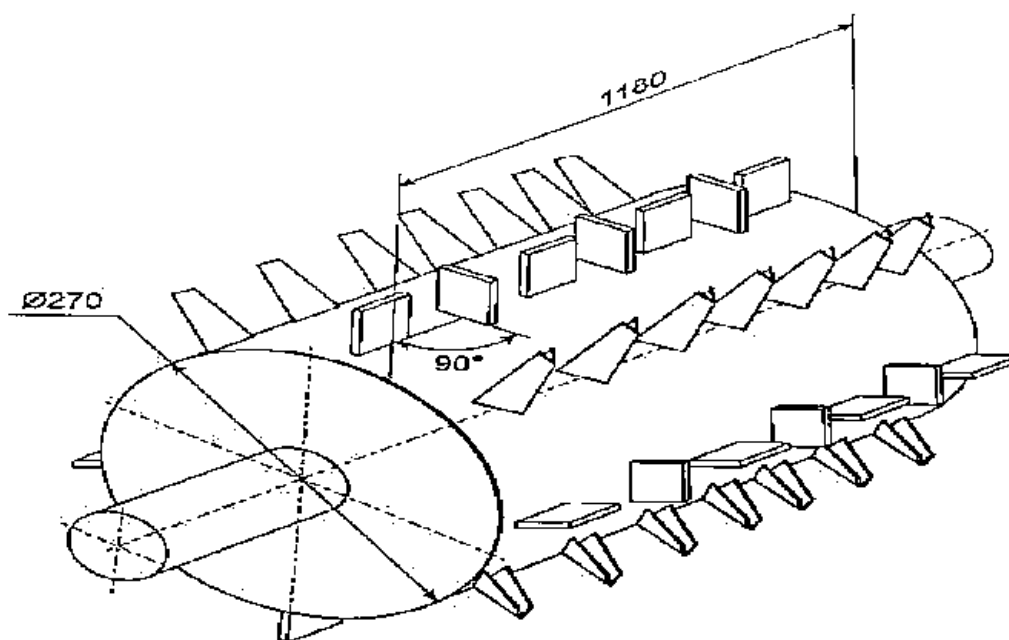
3-pichoqli baraban,

4-to'siq

5-tola chiqish bunkeri,

6- setka,

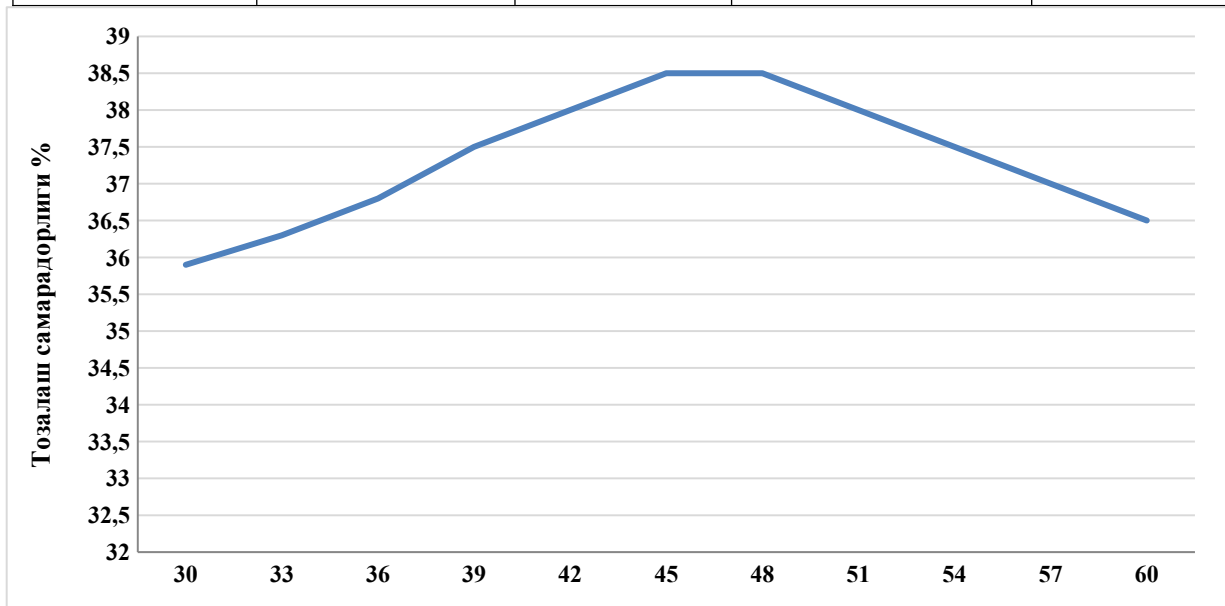
7-chiqindi bunkeri



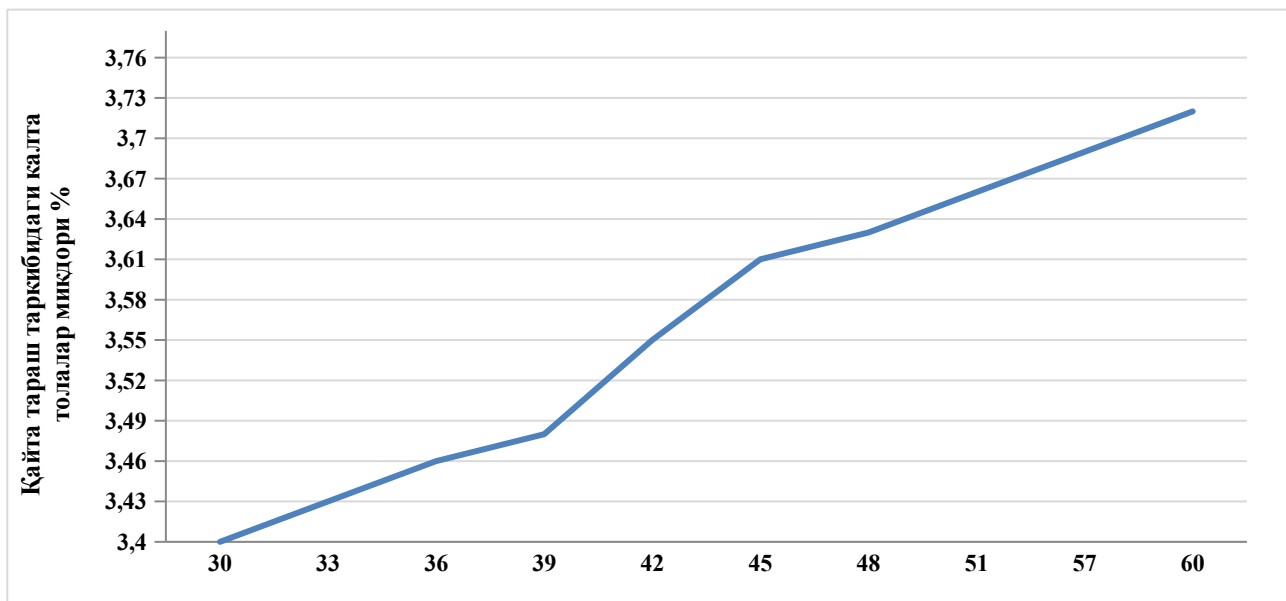
2-rasm- taklif etilayotgan pichoqli baraban va uning tayyorlangan variant.

Takomillashtirilgan pichoqli baraban o'qiga nisbatan plankaning o'rnatilish burchagining qayta tarash tarandisini tozalash samarasiga va kalta tolalar miqdoriga tasiri

Ko'rsatkichlar	Amaldagi qiya tozalagich (porloq-4 II nav) qayta tarash tarandisi		Taklif etilayotgan qiya tozalagich (porloq-4 II nav) qayta tarash tarandisi	
	Tozalash samaradorligi %	Kalta tolalar miqdori %	Tozalash samaradorligi %	Kalta tolalar miqdori %
30	35.6	3.6	38.2	3.2
	35.2	3.4	37.9	3.1
	36.4	3.2	38.6	3.0
O'rtacha	35.7	3.4	38.2	3.1
45	38.6	3.5	41.2	3.1
	38.2	3.8	40.6	3.0
	39.3	3.8	40.8	3.1
O'rtacha	37.9	3.6	40.9	3.07
60	35.3	3.8	36.2	3.2
	35.1	3.5	37.3	3.1
	36.2	3.9	37.1	3.2
O'rtacha	35.53	3.73	36.9	3.16



3-rasm Plankalarni baraban o'qiga nisbatan o'rnatilish burchagini qayta tarash tarandisi tarkibidagi mayda iflosliklardan tozalash samaradorligi



4-rasm Plankalarni baraban o'qiga nisbatan o'rnatish burchagini qayta tarash tarandisi tarkibidagi kalta tolalar miqdoriga ta'siri

1-jadval va 3-rasmda keltirilgan grafikda ko'rish mumkinki, takomillashtirilgan plankalarni baraban o'qiga nisbatan o'rnatish burchagi 30° dan 45° gacha o'zgartirilganda, qayta tarash tarandisi tozalash samaradorligi mos ravishda 38.2° dan 40.9° gacha oshdi. Bunga asosiy sabab qiya shaylash plankalar baraban o'qiga nisbatan ma'lum bir burchakka burib, o'rnatilishi natijasida o'qiga qiya o'rnatilgan plankalar ta'sirida qayta tarash tarandisini tebranma harakati sodir bo'lishi hisobiga amalga oshiriladi [3].

Plankalar baraban o'qiga nisbatan 45° dan 60° gacha o'zgartirilib tajribalar o'tkazildi. Qayta tarash tarandisini iflosliklardan tozalash samaradirligi mos ravishda 40.9° dan 36.9° gacha kamayib borishi kuzatildi. Qiya joylashgan plankalarni baraban o'qiga nisbatan 45° dan 60° gacha o'zgartirilganda bu plankalarni tarandiga urib ta'sir etuvchi kengligi kamayib ketishi hisobiga deb tushuntirishimiz mumkin [4].

O'tkazilgan tajriba variantlarida qiya joylashgan plankalarni baraban o'qiga nisbatan o'rnatish burchagi variantda qayta tarash tarandisini qayta ishlash samaradorligi yuqori bo'ladi [5].

Xulosa. 1-jadval va 4-rasmdagi keltirilgan grafikdan ko‘rish mumkinki, qiya joylashgan plankali baraban o‘qiga o‘rnatish burchagini 30° dan 45° gacha o‘zgarganda qayta tarash tarandisidan 3.1 dan 3.07 kamayadi, 45° dan 60° gacha o‘zgarganda qayta tarash tarandisi 3.7 dan 3.16% gacha oshib borishi kuzatildi.

Foydanilgan adabiyotlar

1. M.Xoliyarov, Q.G‘afurov, Q.Jumaniyazov. Ikkilamchi tolali xom ashyoni qayta ishlash va ulardan foydalanish holati. O‘z.RITDK –Toshkent, 1997.
2. Kukin G.N., Solovyov A.N. Tekstilnoe materialovedenie. - Moskva, 1985 g.
3. Жуманиязов Қ., Анорбоев Д. ЙИГИРИШ КОРХОНАСИ ЧИҚИНДИЛАРИДАН ПНЕВМОМЕХАНИК ИП ИШЛАБ ЧИҚАРИШ ИМКОНИАТИНИ ТАДҚИҚ ЭТИШ //ОБРАЗОВАНИЕ НАУКА И ИННОВАЦИОННЫЕ ИДЕИ В МИРЕ. – 2023. – Т. 29. – №. 1. – С. 96-99.
4. Жуманиязов Қ., Анорбоев Д. ЮҚОРИ ЧИЗИҚИЙ ЗИЧЛИҚДАГИ ИП ИШЛАБ ЧИҚАРИШ ИМКОНИАТЛАРИ //ОБРАЗОВАНИЕ НАУКА И ИННОВАЦИОННЫЕ ИДЕИ В МИРЕ. – 2023. – Т. 29. – №. 1. – С. 100-103.
5. Anorboyev D. R., Xolmo‘Minov A. A. TOLALI CHIQINDILARDAN OQILONA FOYDALANIB YUQORI CHIZIQIY ZICHLIKDAGI PNEVMOМЕХАНИК IP YIGIRISH IMKONIYATLARI //Экономика и социум. – 2022. – №. 11-1 (102). – С. 24-26.